



DVB-Multiplexer

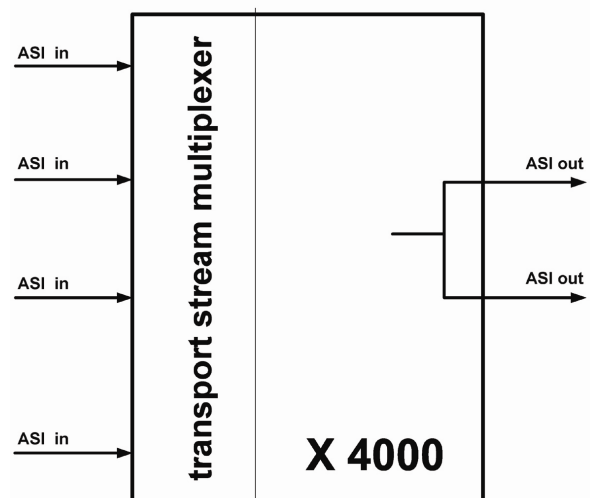
DIVIBROAD X2000 / X4000

DVB- ETSI EN 300 468 compliant

Der DIVIBROAD Multiplexer ist ein einfacher, kompakter und kostengünstiger Transportstrom- Multiplexer mit bis zu 4 ASI-Eingängen und einem zweifach gespiegeltem Ausgang. Er analysiert die eingehenden Transportströme, kombiniert sie, und erzeugt automatisch neue PSI/SI-Tabellen für den ausgehenden Transportstrom.

Seine Kombination von leistungsstarker TS-Verarbeitungskapazität und seinen umfangreichen Konfigurationsmöglichkeiten machen ihn zur ersten Wahl für eine breite Palette von DVB-Anwendungen.

- Up to 4 ASI-Input F-type, 75 BNC 75 ohm
- dual mirrored ASI output
- Packet Length Input/Output: 188 or 204
- Maximum PIDs Per Input: 255
- Maximum PMTs Per Input: 60
- Maximum PIDs Output: 255
- Maximum PMTs Output: 45
- Input Bit Rate Per Input: 0,1 to 81 Mbps
- Output Bit Rate: 0,1 to 81 Mbps
- Control & Monitoring
- Local: Front panel operation, LCD display RS-232
- PID re-mapping and transport stream processing
- PCR restamping and CBR output



Optional Remote: SNMP remote control for integration in centralized management software

General Specifications: Remote Interface: RS232 over 9 pin D-sub Power: 90-260 VAC/ optional 5-24 Volt / 10 Watt/ Operating Temperature: +0°C to +40°C / +32°F to +104°F/ Storage Temperature: -40°C to +70 °C / -40°F to +158°F/ Size: (WxHxD) 19"x1.75"x20"D(1 RU), Weight 8.8-13.2 lbs. 4-6 kg Varies based on product options
Designed and built in Germany, CE and RoHS Conform

DVB-Receiver

Transcoder

Streamer

Headend-Solution

DIVIBROAD
The Digital Video Broadcast Equipment Factory

DVB-Encoder

Multiplexer

Server

IPTV-Solution

www.divibroad.com